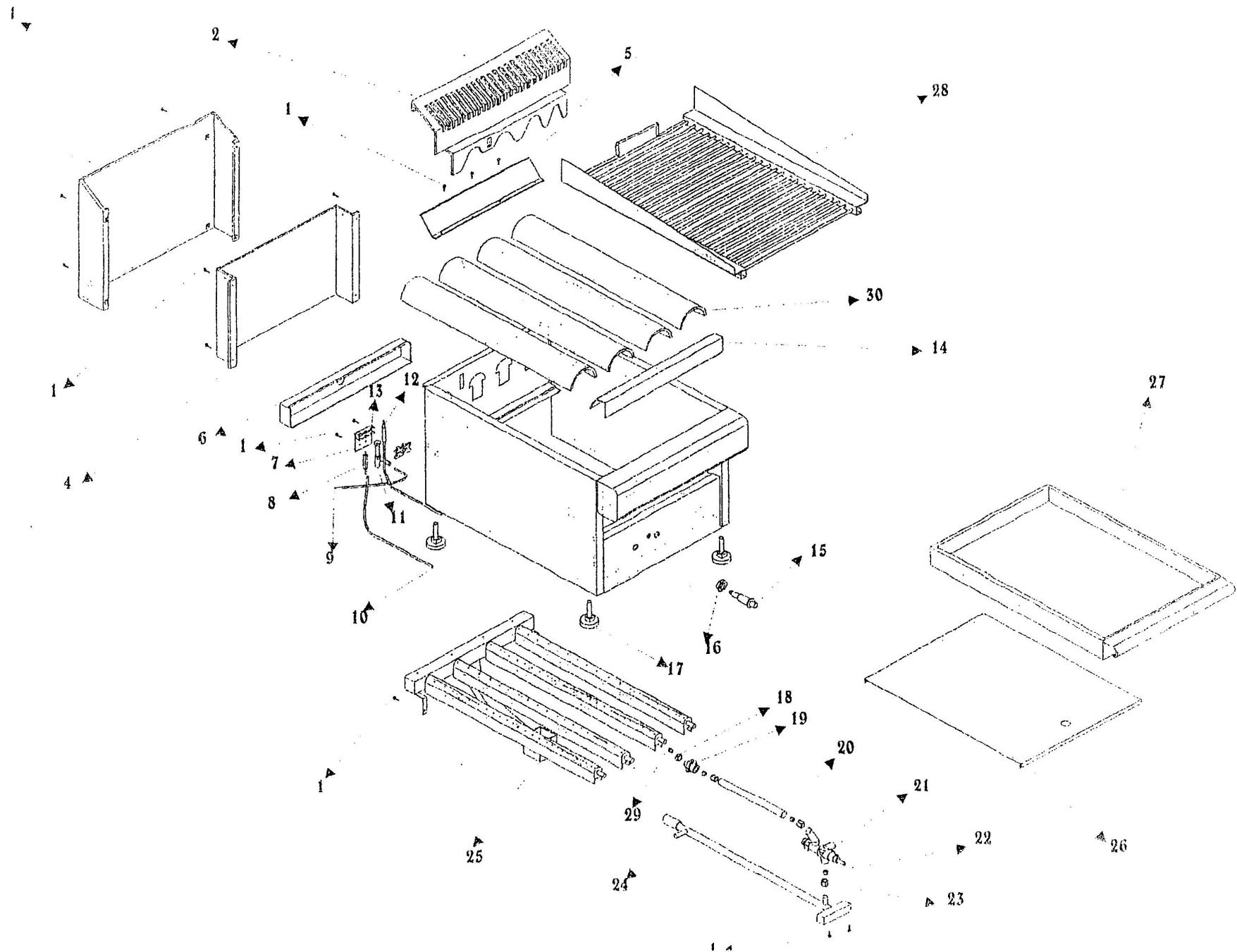


ONE**OMEGA**

professional equipment

<http://www.omegaone.gr> email: info@omegaone.gr

Tel: 0030 2103472270 Fax: 0030 2103476037



Διαστάσεις (ΜxΠxΥ): 1130x700x430/46 mm

3 Ανοξείδωτες αυτόνομες σχάρες ψησίματος: 3x 360x570 mm

3 Διακόπτες.

3 Συρτάρια νερού για την περισυλλογή λίπους και την δημιουργία ατμού για ένα βέλτιστο αποτέλεσμα ψησίματος.

Ισχύς: 3x 11 = 33 kW Αερίου με ανοξείδωτους καυστήρες.

Θερμίδες: 28.380 kcal/h

Κατανάλωση LPG-G30 (kg/h) 2,6

Κατανάλωση N.G.-G20 (m³/h) 3,49

Λειτουργία με φυσικό αέριο ή υγραέριο

Εξοπλισμένη με 3 συρτάρια για νερό.

Εύκολη στον καθαρισμό - το λίπος πέφτει στα συρτάρια του νερού.

Μεταβλητή ρύθμιση της φλόγας - επιτρέπει στο χρήστη να επιλέξει από υψηλή σε χαμηλή φωτιά, ανάλογα με το προϊόν που ψήνεται.

Εξοπλισμένη έτσι ώστε να μειώνει την κατανάλωση ενέργειας όταν η σχαριέρα δεν χρησιμοποιείται, αλλά να δίνει άμεση ανάφλεξη όταν χρειάζεται.

Εξοπλισμένη με πιεζοηλεκτρική ανάφλεξη για εύκολο άναμα.

Βαρύς τύπος σχάρα μαγειρέματος από ανοξείδωτο ατσάλι εύκολες στο καθαρίσμα.

Φέρει το σήμα CE.